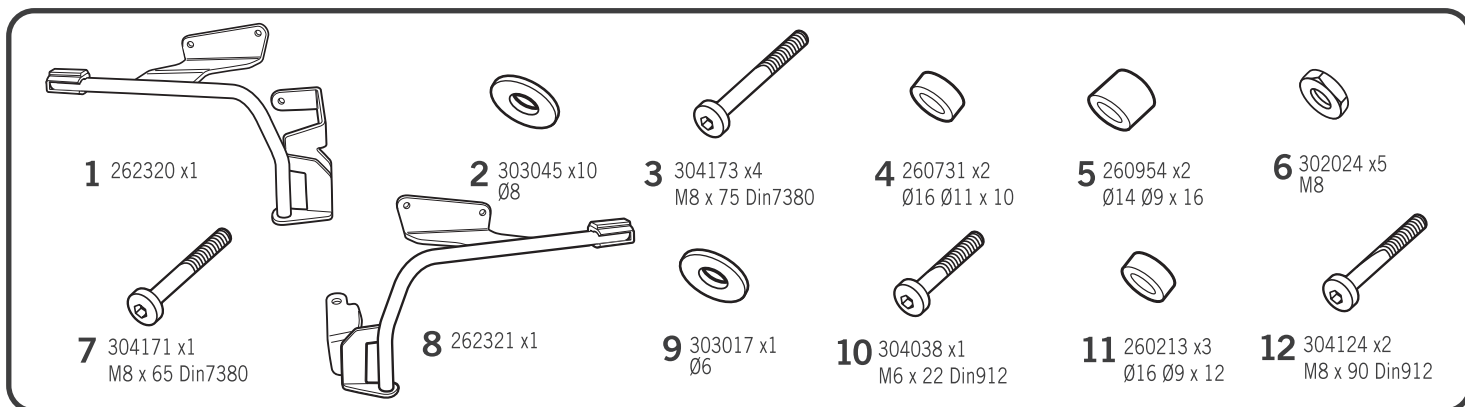


SHAD

TRIUMPH TIGER 800 / 800 XC/XR '11-'18

TOTG88iF



! WARNING!

(GB)

Do not fully tighten the screws until it is ensured that the KIT is correctly attached and aligned.

(E)

No apretar los tornillos del todo hasta asegurarse que el KIT está correctamente colocado y alineado.

(D)

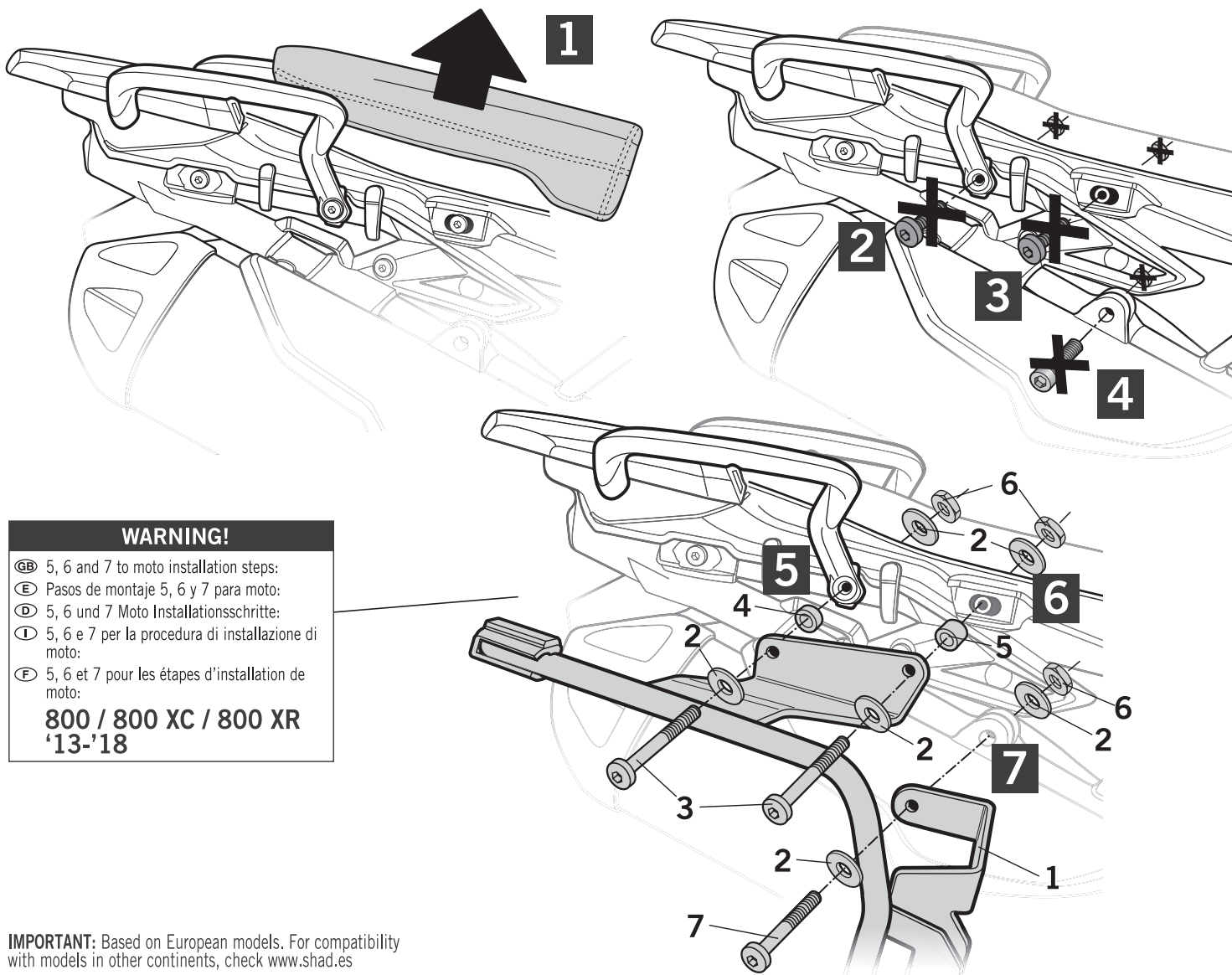
Ziehen Sie die Schrauben nicht ganz fest, bevor Sie sich nicht vergewissert haben, daß der Bausatz korrekt eingestellt und ausgerichtet ist.

(I)

Non stringere del tutto le viti fin tanto non si è sicuri che il kit è collocato correttamente e allineato.

(F)

Ne pas serrer les vis avant d'être sûr que le KIT est correctement monté et ajusté.



WARNING!

- (GB) 5, 6 and 7 to moto installation steps:
- (E) Pasos de montaje 5, 6 y 7 para moto:
- (D) 5, 6 und 7 Moto Installationsschritte:
- (I) 5, 6 e 7 per la procedura di installazione di moto:
- (F) 5, 6 et 7 pour les étapes d'installation de moto:

800 / 800 XC / 800 XR '13-'18

WARNING!

- Ⓞ 5, 6 and 7 to moto installation steps:
 - Ⓞ Pasos de montaje 5, 6 y 7 para moto:
 - Ⓞ 5, 6 und 7 Moto Installationssschritte:
 - Ⓞ 5, 6 e 7 per la procedura di installazione di moto:
 - Ⓞ 5, 6 et 7 pour les étapes d'installation de moto:
- 800 / 800 XC / 800 XR
'11-'12**

