

## HONDA CMX 500/300 REBEL '20-

### M O U N T I N G I N S T R U C T I O N S

REF 21102

SEMIFAIRING DARK NIGHT



ALLEN

Nº 3  
Nº 4  
Nº 6



En las revisiones del vehículo es conveniente efectuar también el mantenimiento de apriete de toda la tornillería del semicarenado, especialmente los tornillos que fijan éste al vehículo. **Gracias por su atención.**  
It would be convenient to retighten the semifairing screws, specially the ones that are fixed to the motorcycle, whenever you maintain the vehicle. **Thanks for your attention.**

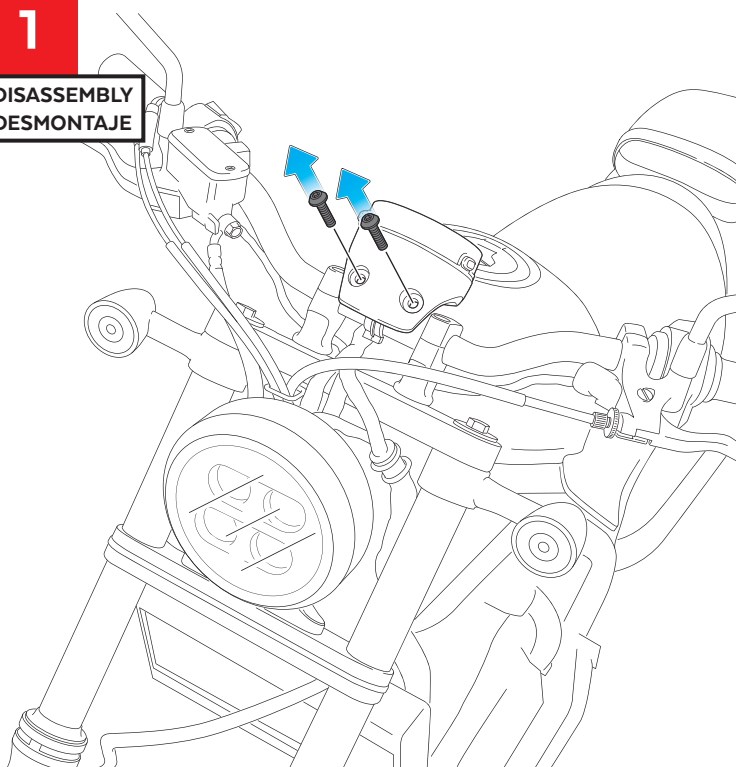
ID	PIEZA/PART	DESCRIPCIÓN	DESCRIPTION	QTY	REF
1		Semicarenado Dark Night	Dark Night semifairing	1	10903N
2		Cúpula	Screen	1	10904H/F
3		Soporte superior	Upper Right support	1	SOP3P2S-CUP0025
4		Soporte inferior izquierdo (·)	Upper Left support	1	SOP3P2ILCUP0025
5		Soporte inferior derecho (··)	Lower Right support	1	SOP3P2IRCUP0025
6		Tornillo Allen M5x20 Ø11 ISO 7380	M5x20 Ø11 ISO 7380 Allen screw	2	TORNIAI7380-387
7		Casquillo Ø8,5x Ø13 x6mm	Ø8,5x Ø13 x6mm arrowhead	2	CASQUI-----776
8		Silentblock Ø9 xØ6 x8mm	Ø9 xØ6 x8mm silentblock	6	AROPASACABLES-3
9		Casquillo con valona Ø12xØ6,8x7,3	Ø12xØ6,8x7,3 Bush with flange	6	CASQUI-1A---750
10		Tornillo Allen M5x16 Ø11 ISO 7380	M5x16 Ø11 ISO 7380 Allen screw	11	TORNI-I7380-493
11		Arandela de nylon M5x1	M5x1 nylon washer	7	ARNV0000000245
12		Tapón tornillo M5 ISO 7380	M5 ISO 7380 screw cap	11	TAPON-----85
13		Silentblock M5	M5 silentblock	7	SILENBTM5-046/1

## HONDA CMX 500/300 REBEL '20-

INSTRUCCIONES DE MONTAJE - MOUNTING INSTRUCTIONS - MONTAGEANLEITUNG

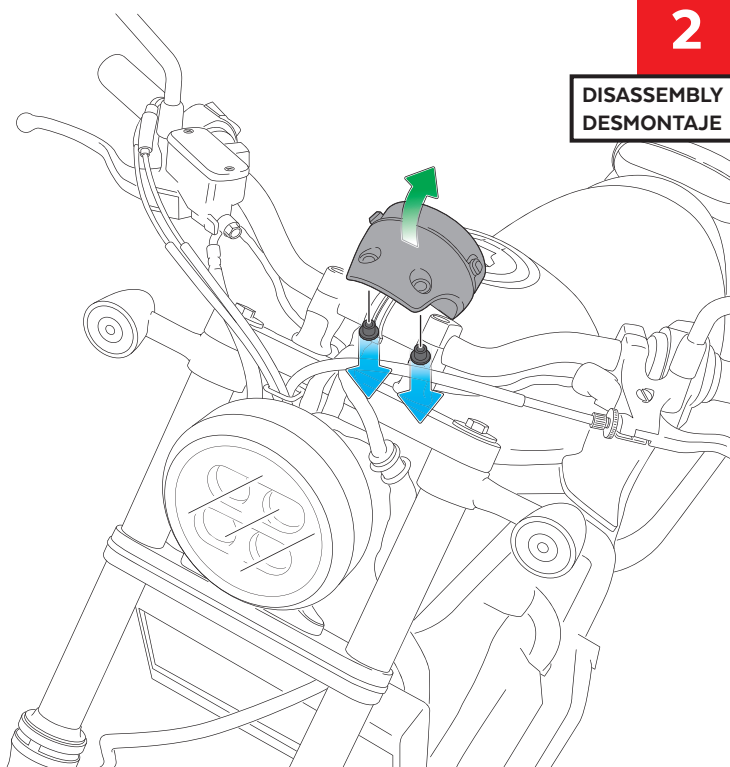
1

DISASSEMBLY  
DESMONTAJE



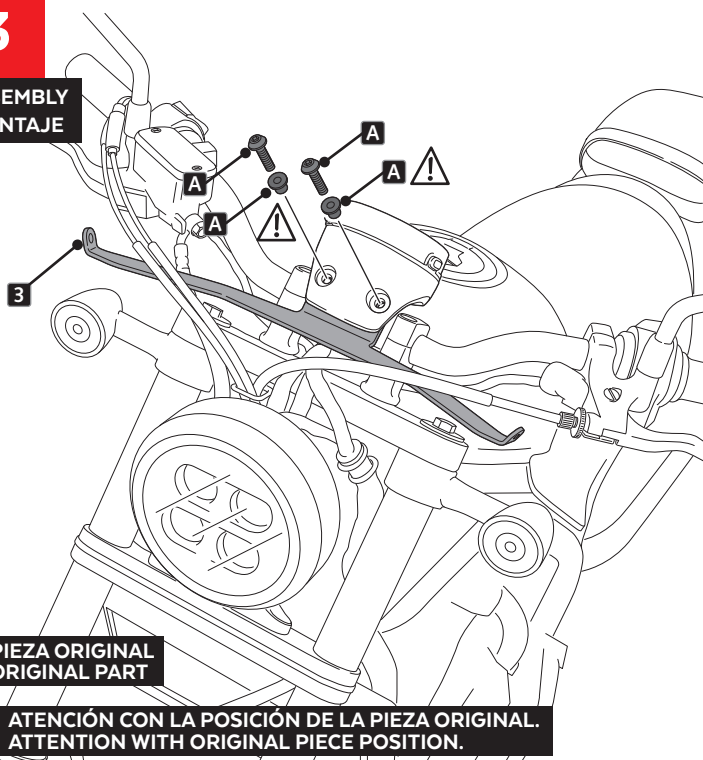
2

DISASSEMBLY  
DESMONTAJE



3

ASSEMBLY  
MONTAJE

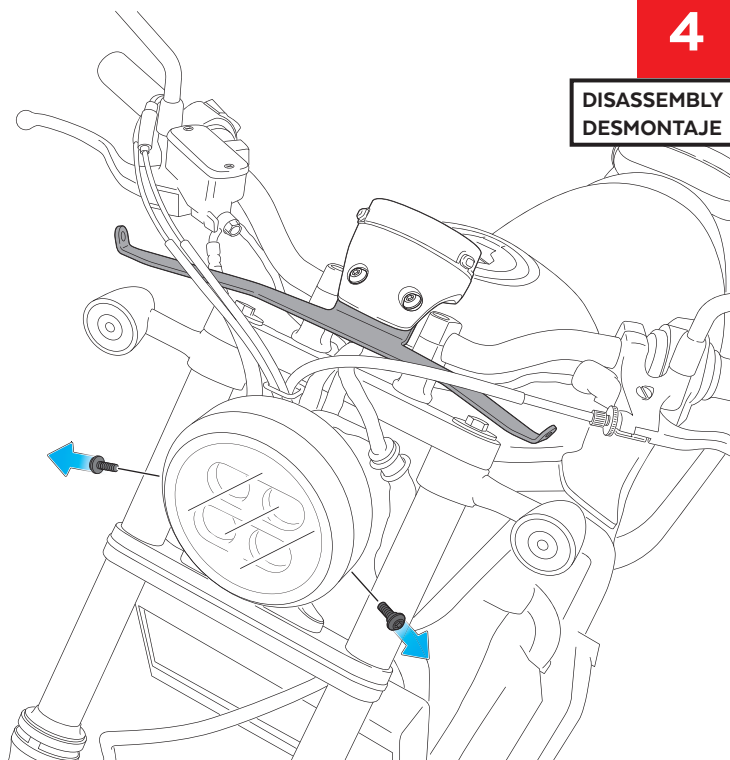


**A** PIEZA ORIGINAL  
ORIGINAL PART

**!** ATENCIÓN CON LA POSICIÓN DE LA PIEZA ORIGINAL.  
ATTENTION WITH ORIGINAL PIECE POSITION.

4

DISASSEMBLY  
DESMONTAJE

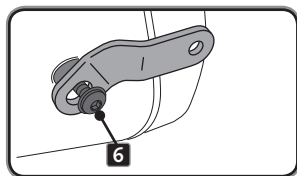
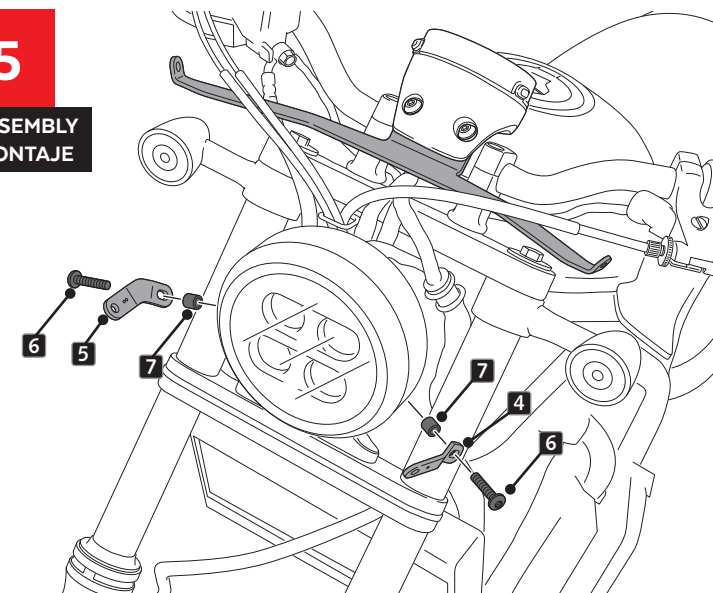


## HONDA CMX 500/300 REBEL '20-

INSTRUCCIONES DE MONTAJE - MOUNTING INSTRUCTIONS - MONTAGEANLEITUNG

5

ASSEMBLY  
MONTAJE



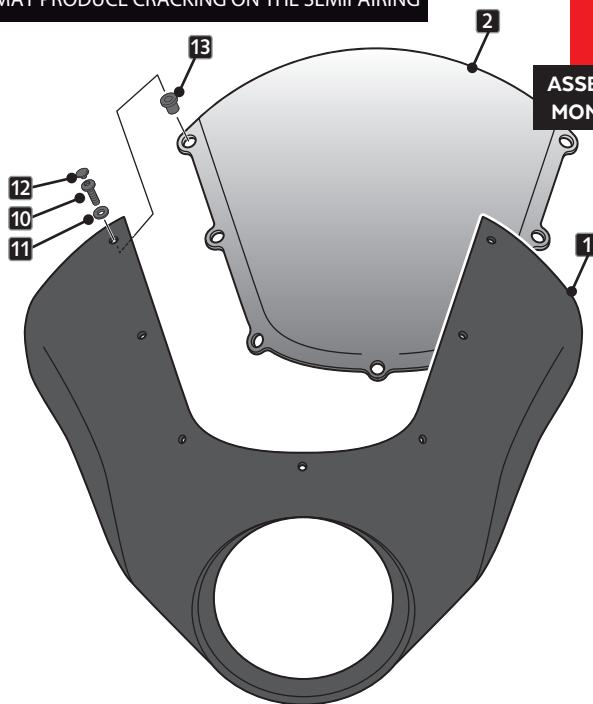
ID6 DO NOT TIGHTEN



DO NOT USE THREADLOCKER OR GLUE AS IT  
MAY PRODUCE CRACKING ON THE SEMIFAIRING

6

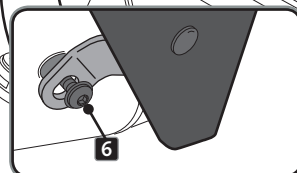
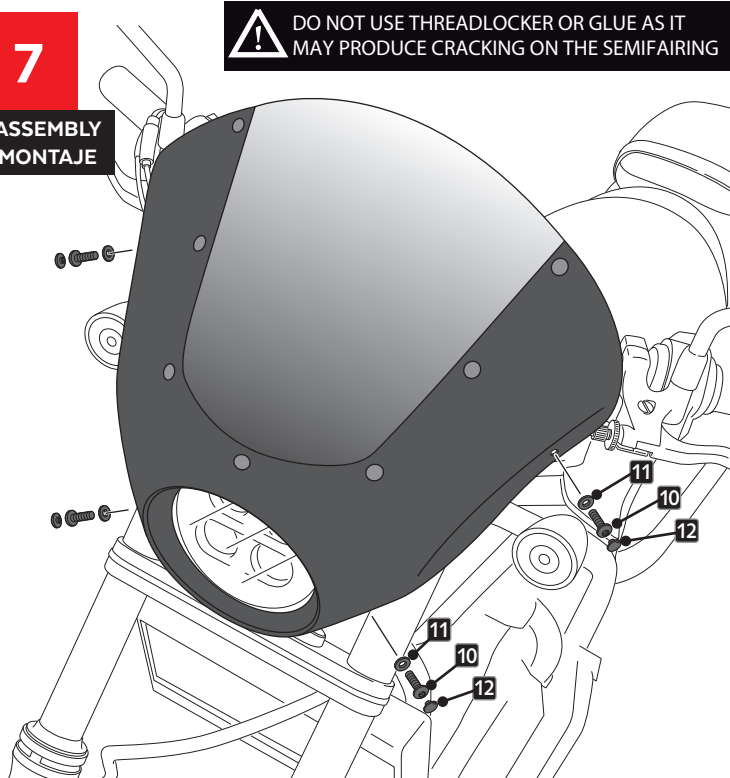
ASSEMBLY  
MONTAJE



DO NOT USE THREADLOCKER OR GLUE AS IT  
MAY PRODUCE CRACKING ON THE SEMIFAIRING

8

ASSEMBLY  
MONTAJE



AJUSTAR POSICIÓN DE ID1  
I APRETAR TORNILLOS ID6.

ADJUST POSITION ID1 AND  
TIGHTEN ID6 SCREWS.