

# KAWASAKI ZH2 '20-

## M O U N T I N G I N S T R U C T I O N S

REF 20832

ALERONES DOWNFORCE NAKED / NAKED DOWNFORCE SPOILERS



1 Person



15 min



EASY



N° 11



ALLEN

N° 3

N° 5

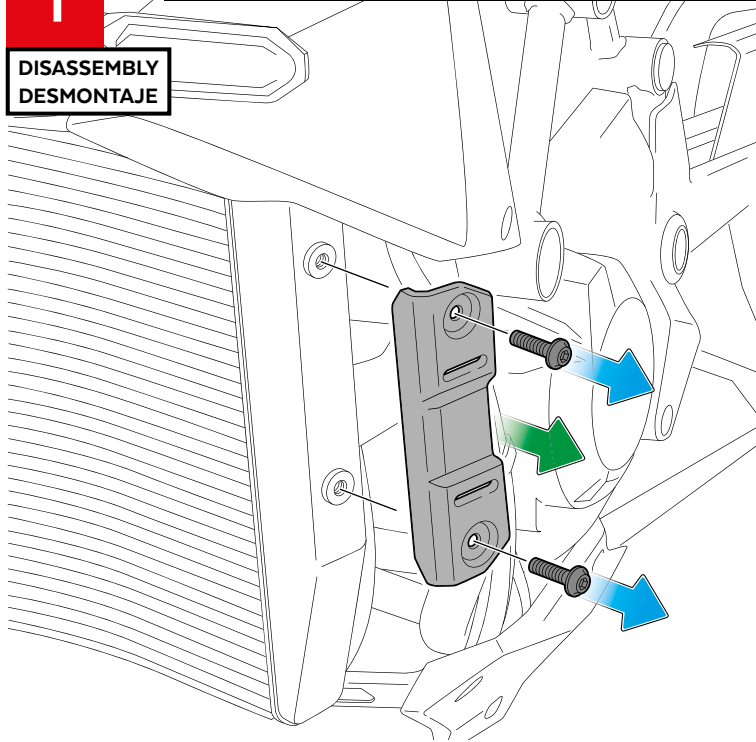
ID	PIEZA/PART	DESCRIPCIÓN	DESCRIPTION	QTY	REF
1		Deflector alerón	Spoiler deflector	2	10846N /R/VM3
2		Aleron superior derecho	Upper right spoiler	1	10845JM3
3		Aleron superior izquierdo	Upper left spoiler	1	10845JM3
4		Aleron inferior derecho	Lower right spoiler	1	10845JM3
5		Aleron inferior izquierdo	Lower left spoiler	1	10845JM3
6		Tornillo especial M6x8 long Hex.80 ( M5x20)	Special screw M6x8 Hex. Length 80 (M5x20)	4	TORNI-EM6---884
7		Tornillo Allen M5x16 Ø11 ISO 7380	M5x16 Ø11 ISO 7380 Allen screw	4	TORNI-I7380-493
8		Arandela de goma Ø4,5x Ø11x 2 mm	Ø4,5x Ø11x 2 mm Rubber washer	4	ARAND-EPDM--722
9		Arandela de nylon M5x1	M5x1 nylon washer	8	ARNV0000000245
10		Tapón tornillo M5 ISO 7380	M5 ISO 7380 screw cap	4	TAPON-----85

# KAWASAKI ZH2 '20-

## INSTRUCCIONES DE MONTAJE - MOUNTING INSTRUCTIONS - MONTAGEANLEITUNG

**1**

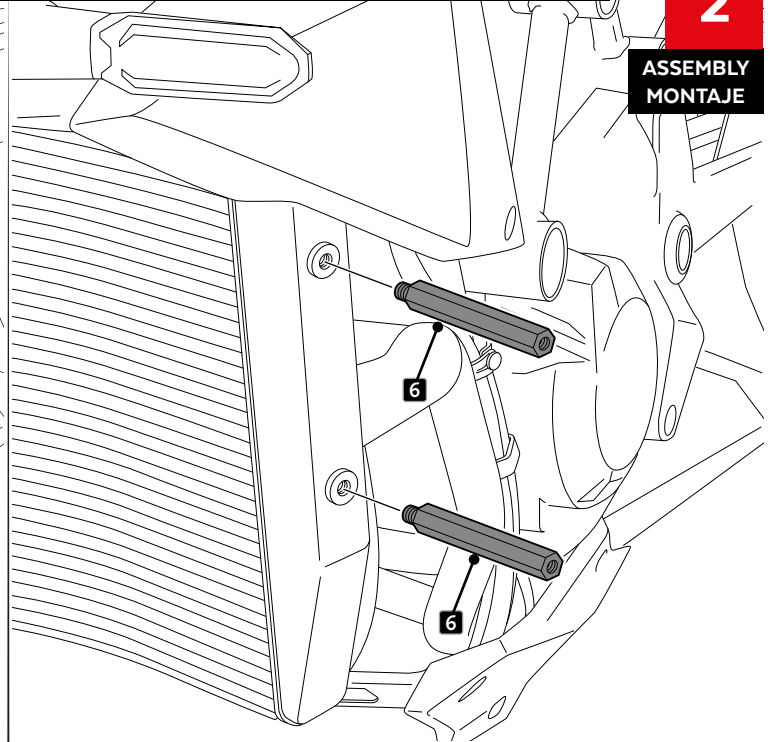
**DISASSEMBLY  
DESMONTAJE**



Se muestra el montaje del lado izquierdo a modo de ejemplo, realizar los mismos pasos para el montaje del lado derecho.  
The left side assembly is shown as an example, so the same steps can be performed for the right side assembly.

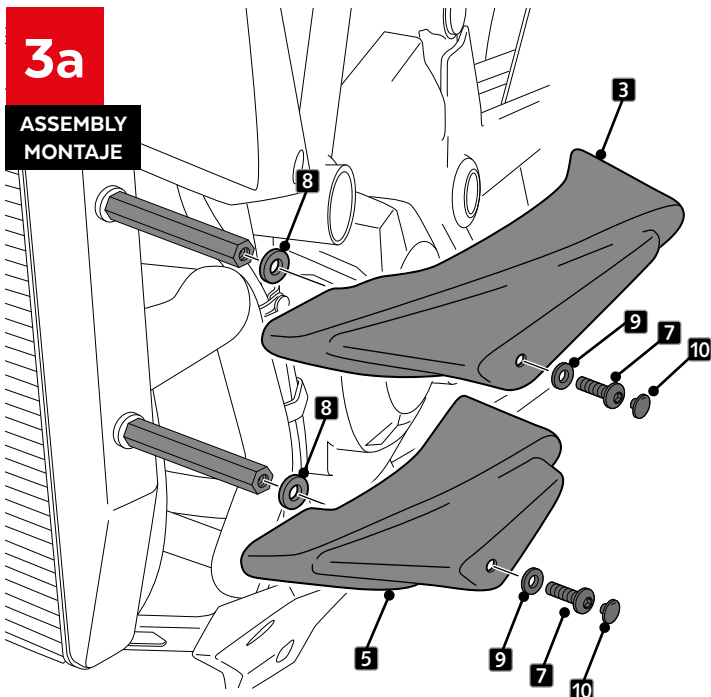
**2**

**ASSEMBLY  
MONTAJE**



**3a**

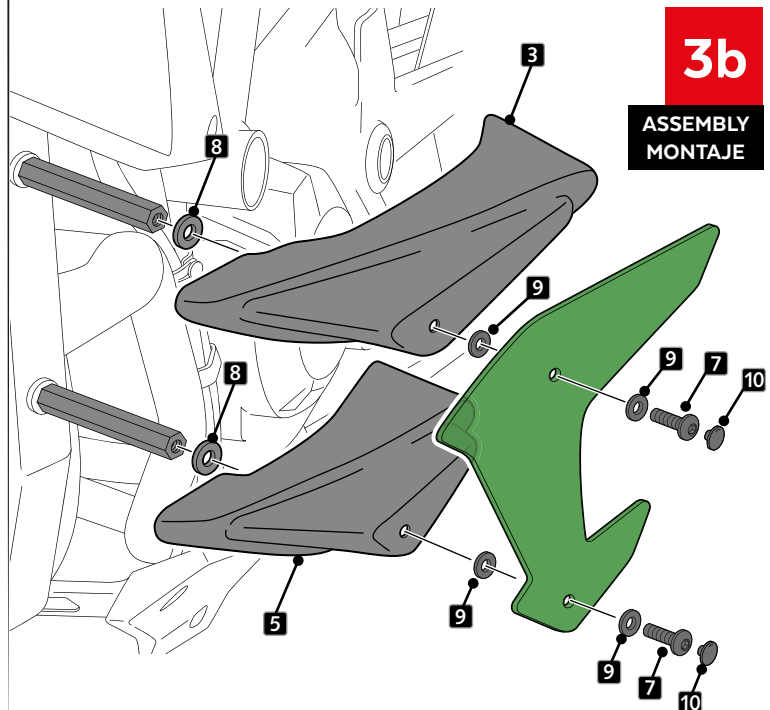
**ASSEMBLY  
MONTAJE**



**ASSEMBLY WITHOUT DEFLECTORS  
MONTAJE SIN DEFLECTOR**

**3b**

**ASSEMBLY  
MONTAJE**



**ASSEMBLY WITH DEFLECTORS  
MONTAJE CON DEFLECTOR**