

YAMAHA MT-07 TRACER '20-

M O U N T I N G I N S T R U C T I O N S

REF 20436

EXTENSIÓN PARAMANOS / HANDGUARDS EXTENSION



1 Person



20 min



MEDIUM



ID	PIEZA/PART	DESCRIPCIÓN	DESCRIPTION	QTY	REF
1		Extensión paramanos original derecho	Right handguard extension	1	20436F/H/WM3
2		Extensión paramanos original izquierdo	Left handguard extension	1	20436F/H/WM3
3		Soporte Superior derecho (UR)	Upper Right support (UR)	1	SOPOR4P5UR20436
4		Soporte Inferior derecho (LR)	Lower Right support (LR)	1	SOPOR4P5LR20436
5		Soporte Superior izquierdo (UL)	Upper Left support (UL)	1	SOPOR4P5UL20436
6		Soporte Inferior izquierdo (LL)	Lower Left support (LL)	1	SOPOR4P5LL20436
7		Silentblock Ø9 xØ6 x8mm	Ø9 xØ6 x8mm silentblock	6	AROPASACABLES-3
8		Casquillo con valona Ø12xØ6,8x7,3	Ø12xØ6,8x7,3 bush with flange	6	CASQUI-1A---750
9		Tornillo Allen M5x11 Ø11 ISO 7380	M5x11 Ø11 ISO 7380 Allen screw	6	TORNI-AI----520
10		Tornillo Allen M6x30 Ø11 ISO 7380	M6x30 Ø11 ISO 7380 Allen screw	4	TORNI-I7380-626
11		Casquillo Ø8,5x Ø14x 6mm	Ø8,5x Ø14x 6mm arowhead	4	CASQUI-----208
12		Tornillo Allen M5x16 Ø11 ISO 7380	M5x16 Ø11 ISO 7380 Allen screw	2	TORNI-I7380-493
13		Tapón tornillo M5 ISO 7380	M5 ISO 7380 screw cap	6	TAPON-----85

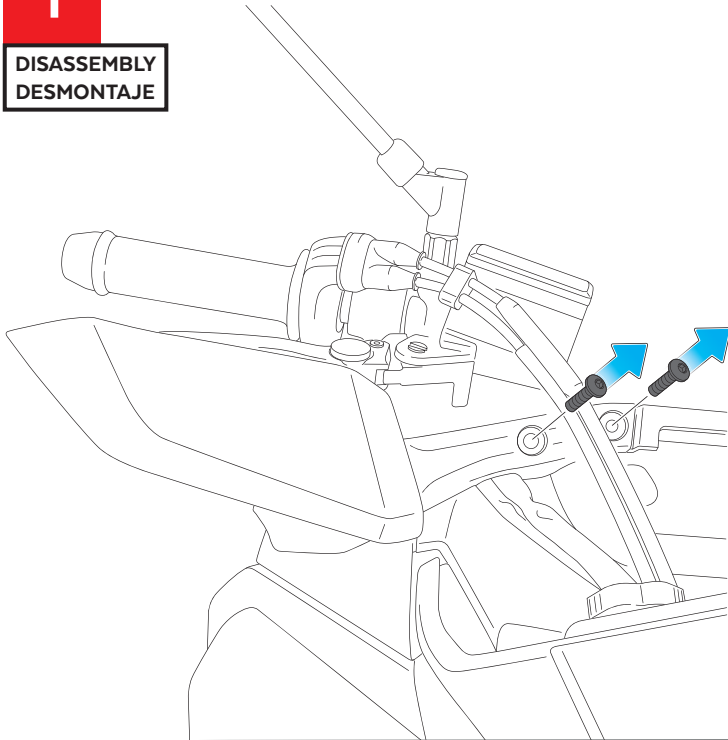
YAMAHA MT-07 TRACER '20-

INSTRUCCIONES DE MONTAJE - MOUNTING INSTRUCTIONS - MONTAGEANLEITUNG

1

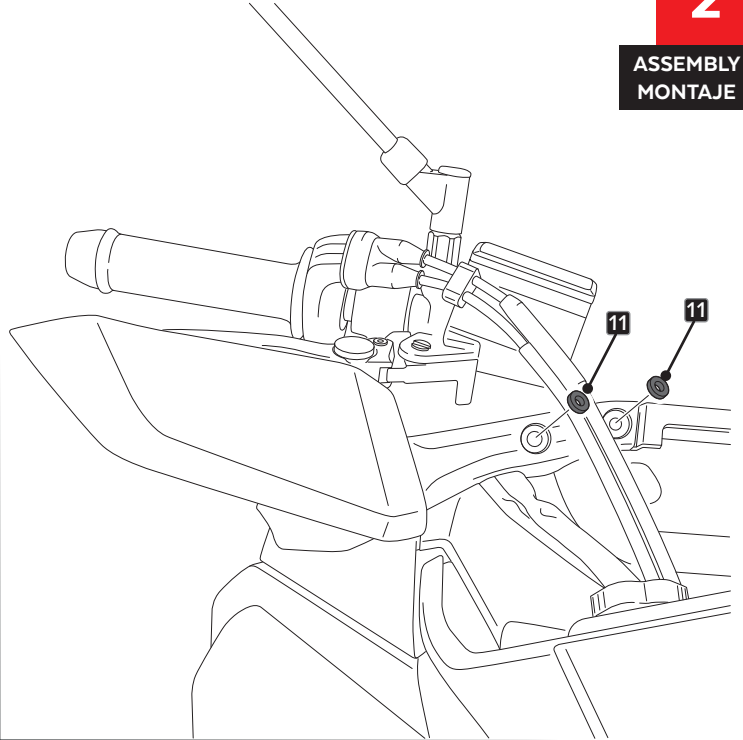
DISASSEMBLY
DESMONTAJE

Se muestra el montaje del lado derecho a modo de ejemplo, realizar los mismos pasos para el montaje del lado izquierdo.
The right side assembly is shown as an example, so the same steps can be performed for the left side assembly.



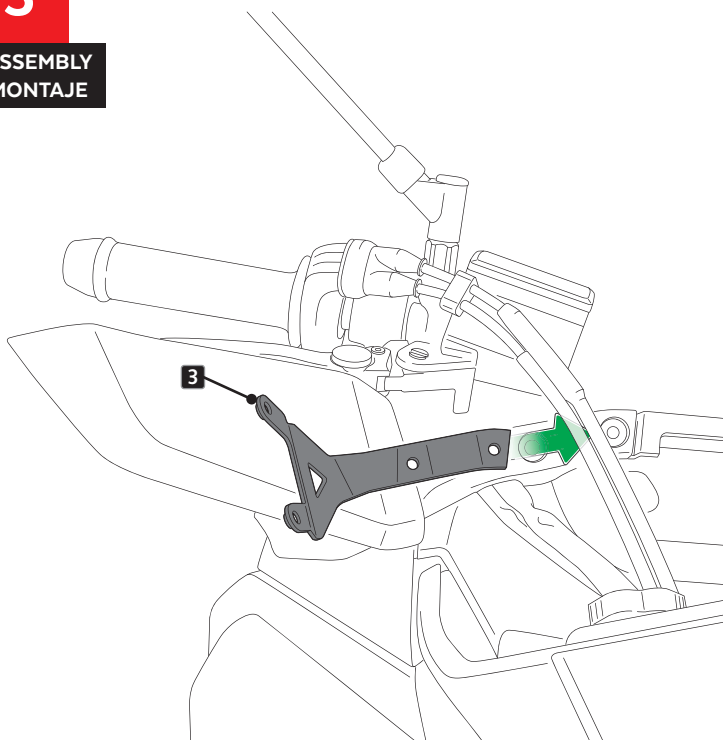
2

ASSEMBLY
MONTAJE



3

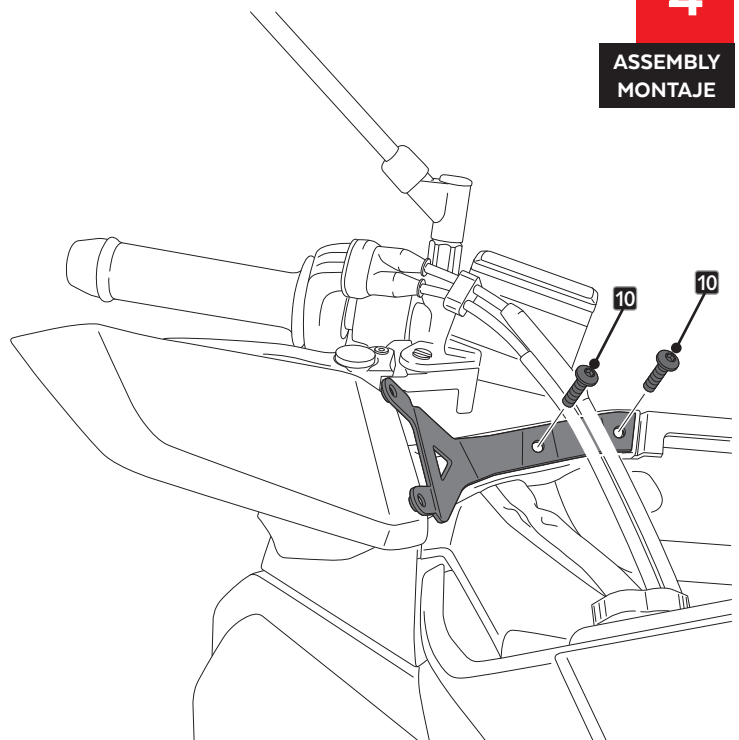
ASSEMBLY
MONTAJE



ID10 DO NOT TIGHTEN

4

ASSEMBLY
MONTAJE

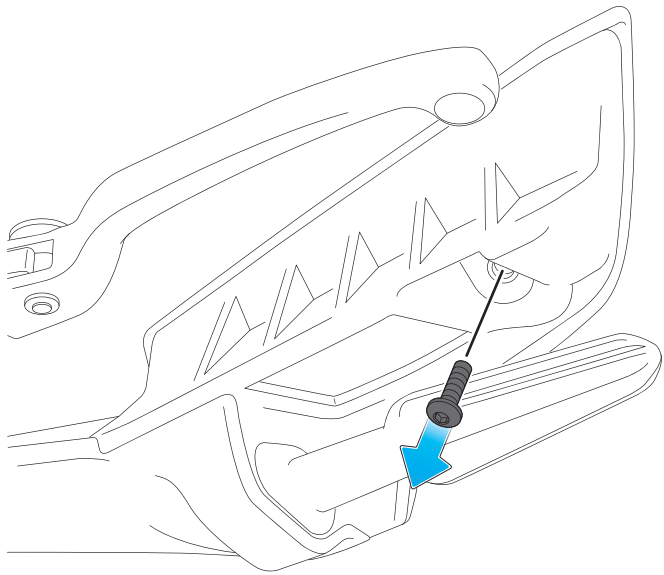


YAMAHA MT-07 TRACER '20-

INSTRUCCIONES DE MONTAJE - MOUNTING INSTRUCTIONS - MONTAGEANLEITUNG

5

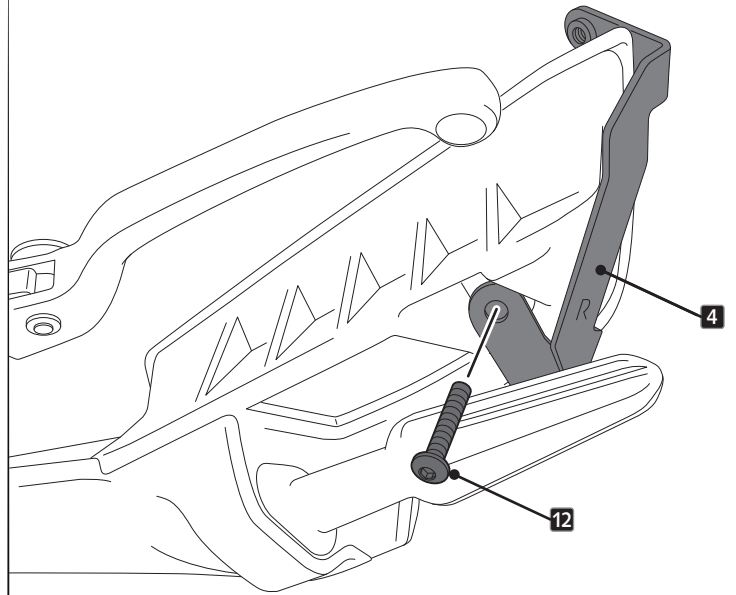
DISASSEMBLY
DESMONTAJE



ID12 DO NOT TIGHTEN

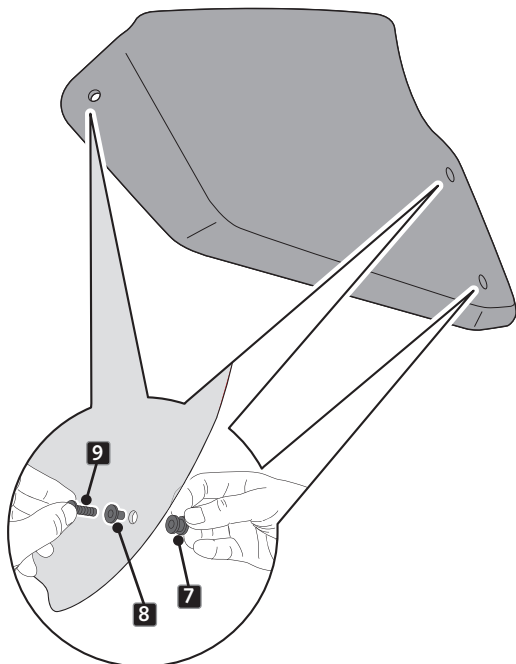
6

ASSEMBLY
MONTAJE



7

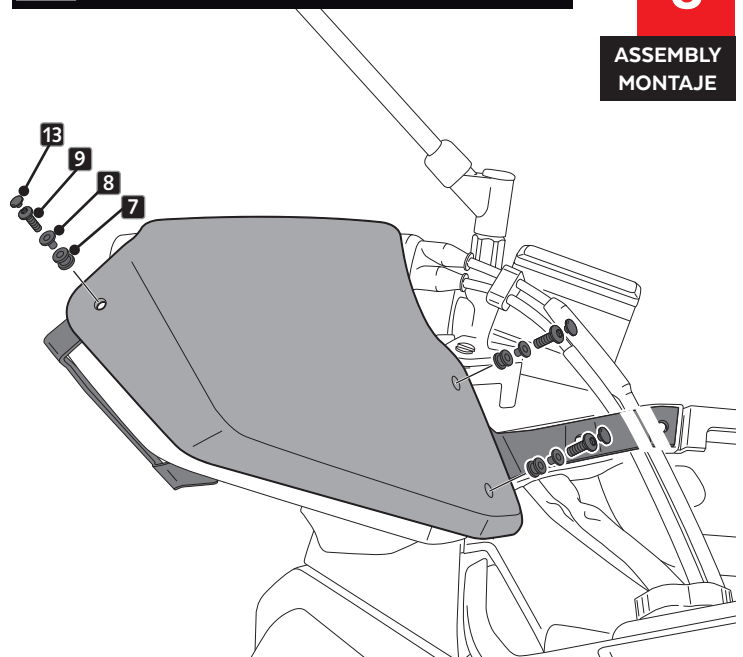
ASSEMBLY
MONTAJE



DO NOT USE THREADLOCKER OR GLUE AS IT MAY
PRODUCE CRACKING ON THE HANDGUARD EXTENSION

8

ASSEMBLY
MONTAJE



ADJUST POSITION ID1, AND
TIGHTEN THE ID10 AND ID12 SCREWS