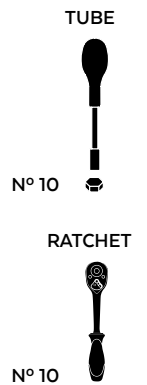


**BMW F800R '15-'19 / F900R '20- / F900XR '20-**

**M O U N T I N G I N S T R U C T I O N S**

REF 20048N

**PROTECTOR HORQUILLA PHB19 / PHB19 PROTECTOR FRONT-AXLE**



ID.	PIEZA / PART	QTY.	REF.:
1		1	PROFOR68-3-0068
2		1	PROFOR04-3-0748
3		1	VARIFO04-1-0004
4		2	TUZBM6000000024
5		2	ARANDEPD125-054
6		2	FORTAPS17-18

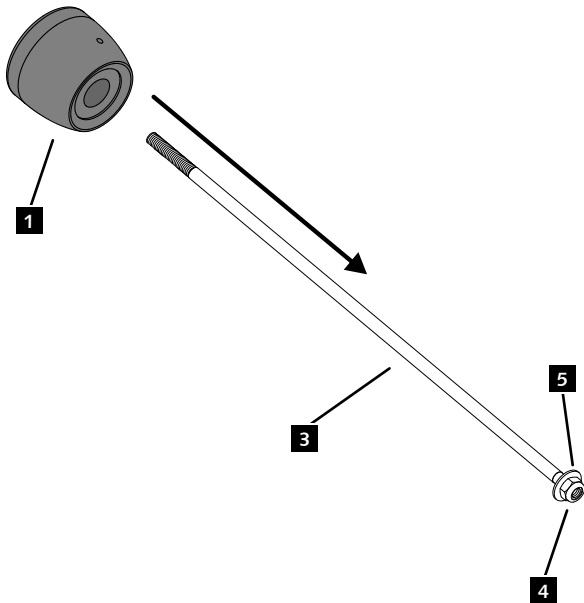
**BMW F800R '15-'19 / F900R '20- / F900XR '20-**

REF 20048N

INSTRUCCIONES DE MONTAJE - MOUNTING INSTRUCTIONS - MONTAGEANLEITUNG

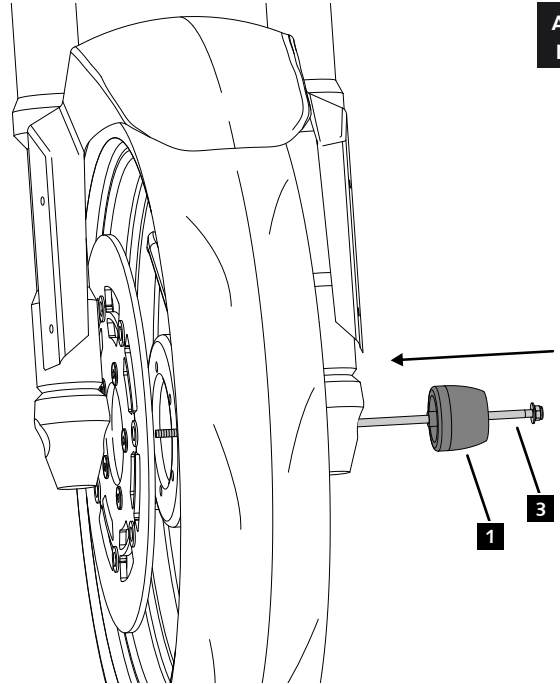
**1**

ASSEMBLY  
MONTAJE



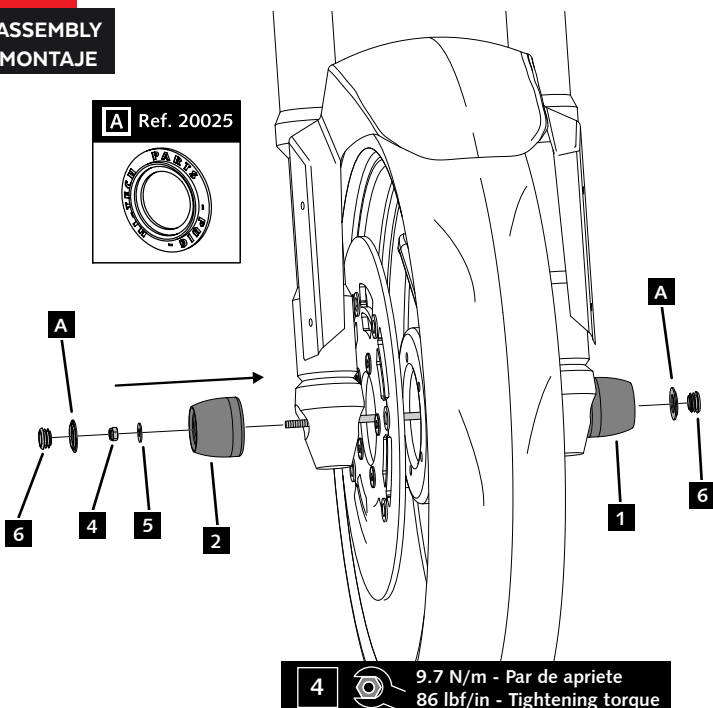
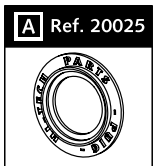
**2**

ASSEMBLY  
MONTAJE



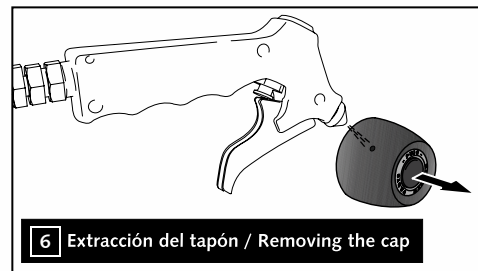
**3**

ASSEMBLY  
MONTAJE



**4** 9.7 N/m - Par de apriete  
86 lbf/in - Tightening torque

CONSULTAR EN NUESTRA PAGINA WEB LA  
DISPONIBILIDAD DEL VIDEO DE MONTAJE DE  
ESTA REFERENCIA.  
CONSULT OUR WEBSITE THE VIDEO MOUNT  
AVAILABILITY OF THIS REFERENCE.



**6** Extracción del tapón / Removing the cap