

# TN1164 - KN1164

PARAMOTORE SPECIFICO - SPECIFIC ENGINE GUARD - PARE-CARTER SPECIFIQUE SPEZIFISCHER STURZBÜGEL - DEFENSA DE MOTOR ESPECÍFICA - PARAMOTOR ESPECÍFICO

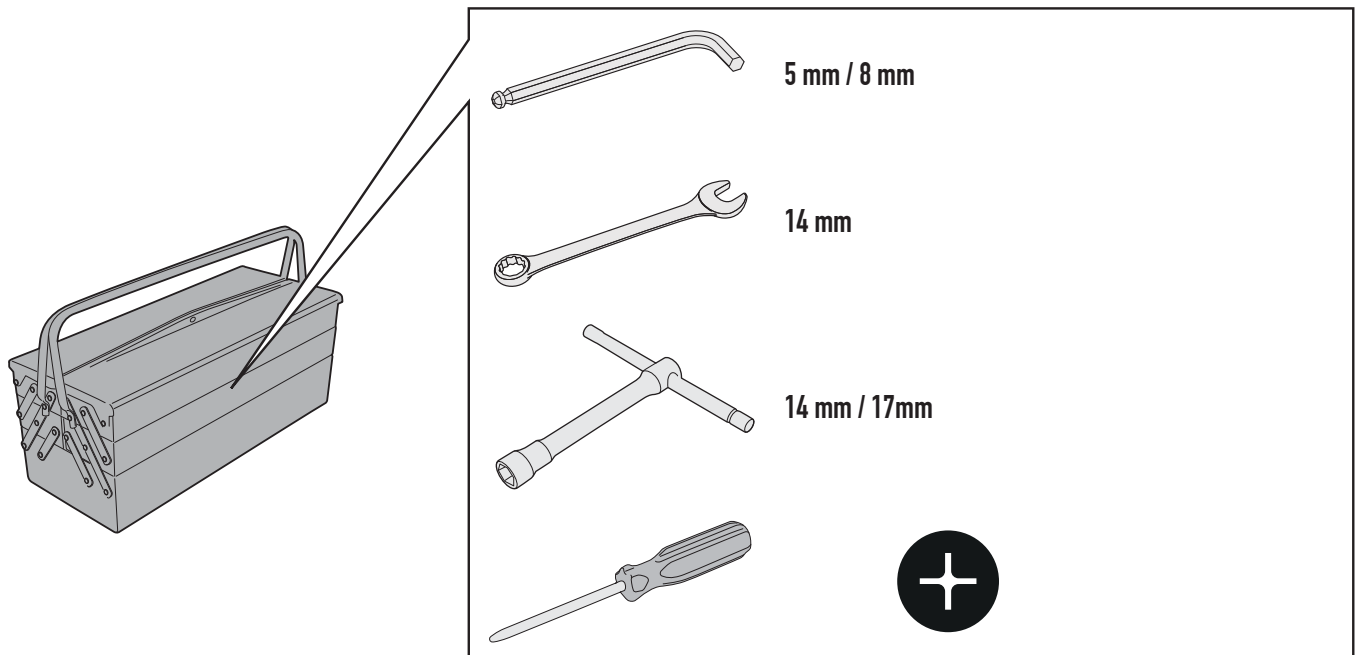
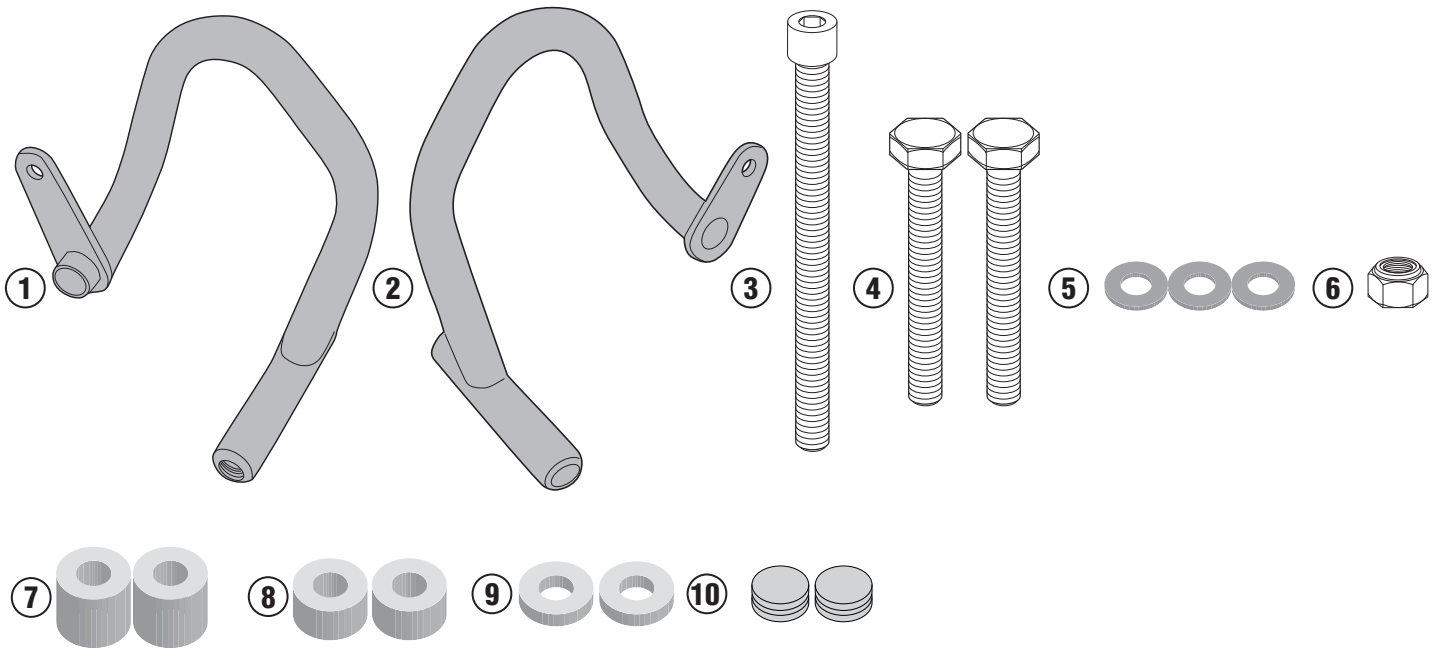
## HONDA CB125R (2018)

N°	Descrizione	Caratteristiche	Codice	Quantità
1	Paramotore - Engine Guard Pare-carter - Sturzbuegel Defensa De Moto - Paramotor	-	TN1164DXV	1(Right)
2	Paramotore - Engine Guard Pare-carter - Sturzbuegel Defensa De Moto - Paramotor	-	TN1164SXV	1(Left)
3	Vite - Screw Vis - Schraube Tornillo - Parafuso	TCEIS M10x120 Passo 1,25mm	10120TCEIS	1
4	Vite - Screw Vis - Schraube Tornillo - Parafuso	TES M10X70	1070TES	2
5	Rondella - Washer Rondelle - Scheibe Arandela - Arruela	Ø10	10RON	3
6	Dado - Bolt - Ecrou Mutter - Tuerca - Porca	Dado Autobloccante M10 Passo 1,25mm (H10mm)	10DADIBS	1
7	Distanziale - Spacer Entretoise - Distanzstueck Distanciador - Espaçador	Ø22x20 Foro 10,5	C22L20F10,5T	2
8	Distanziale - Spacer Entretoise - Distanzstueck Distanciador - Espaçador	Ø22x12 Foro 10,5	C22L12F10,5T	2
9	Distanziale - Spacer Entretoise - Distanzstueck Distanciador - Espaçador	Ø22x5 Foro 10,5	C22L5F10,5T	2
10	Tappo - Cap Fiche - Stecker Enchufe - Boné	-	25TAP12	2
11	Componenti Originali - Original Parts Parties Originales - Original Bauteile Componentes Originales - Componentes Origin	-	-	-

# TN1164 - KN1164

PARAMOTORE SPECIFICO - SPECIFIC ENGINE GUARD - PARE-CARTER SPECIFIQUE SPEZIFISCHER STURZBÜGEL - DEFENSA DE MOTOR ESPECÍFICA - PARAMOTOR ESPECÍFICO

## HONDA CB125R (2018)

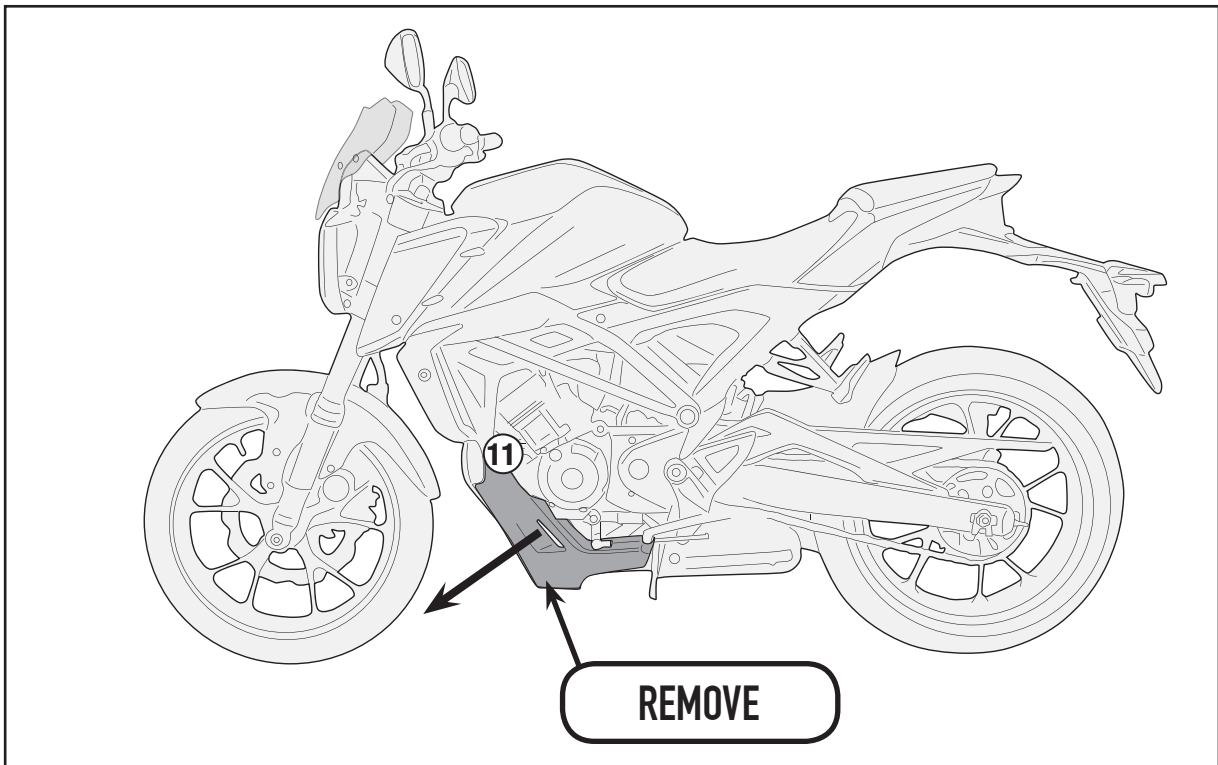
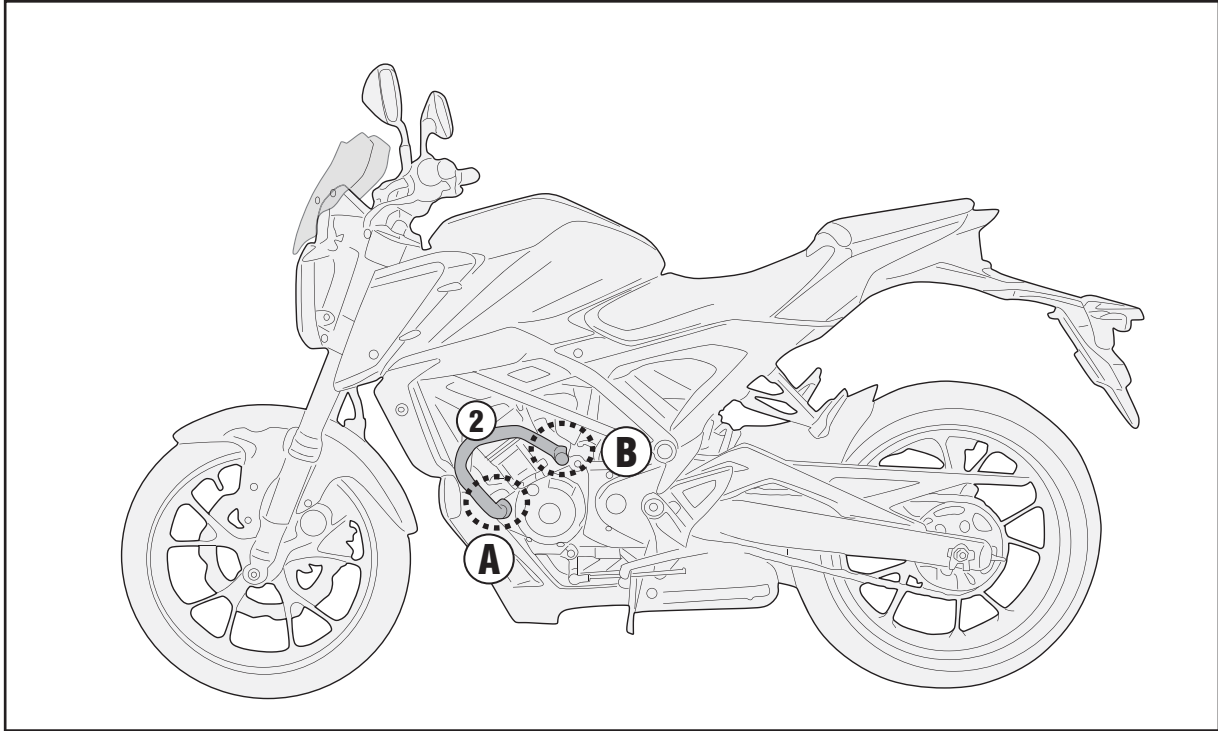


# TN1164 - KN1164

PARAMOTORE SPECIFICO - SPECIFIC ENGINE GUARD - PARE-CARTER SPECIFIQUE SPEZIFISCHER STURZBÜGEL - DEFENSA DE MOTOR ESPECÍFICA - PARAMOTOR ESPECÍFICO

## HONDA CB125R (2018)

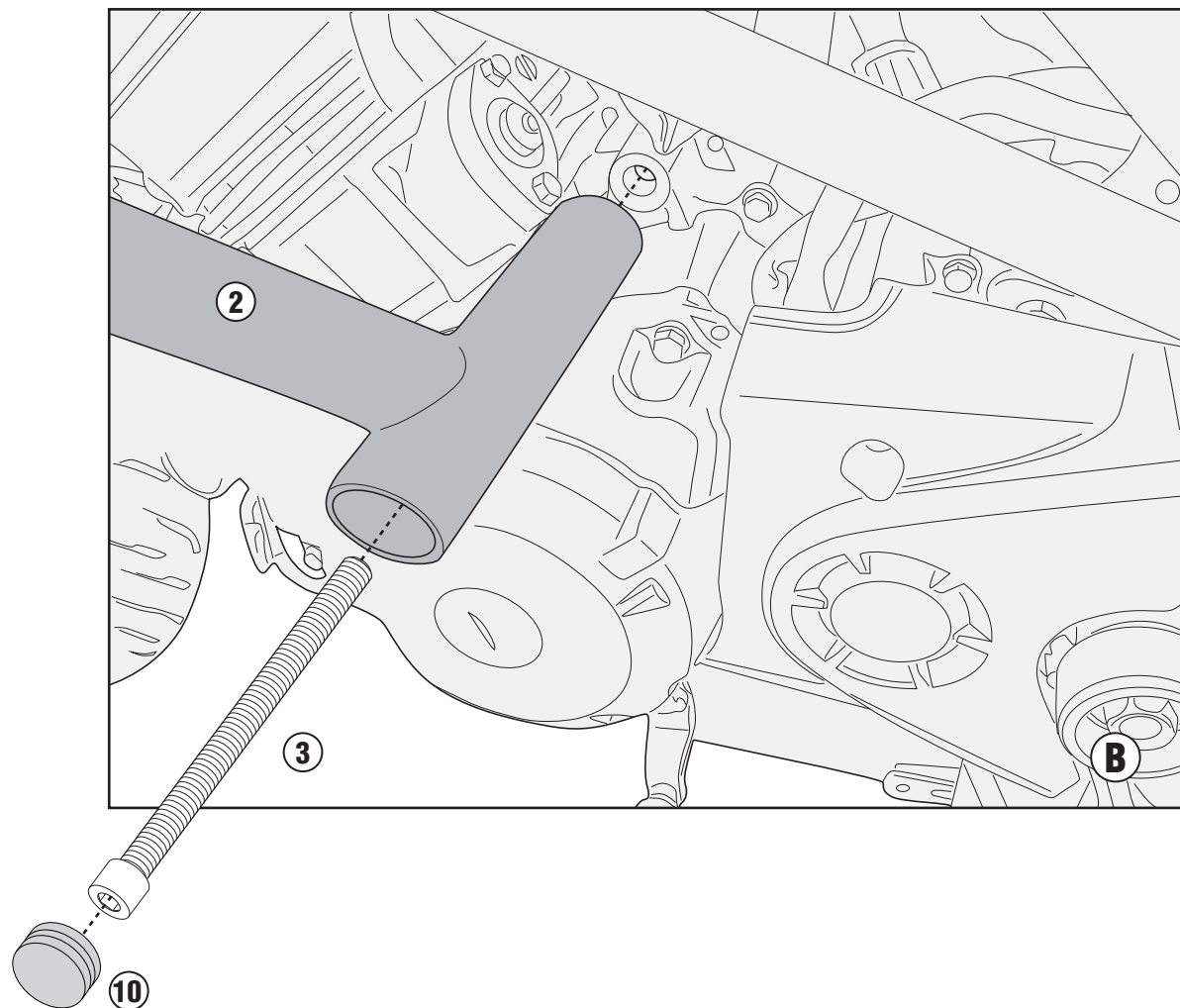
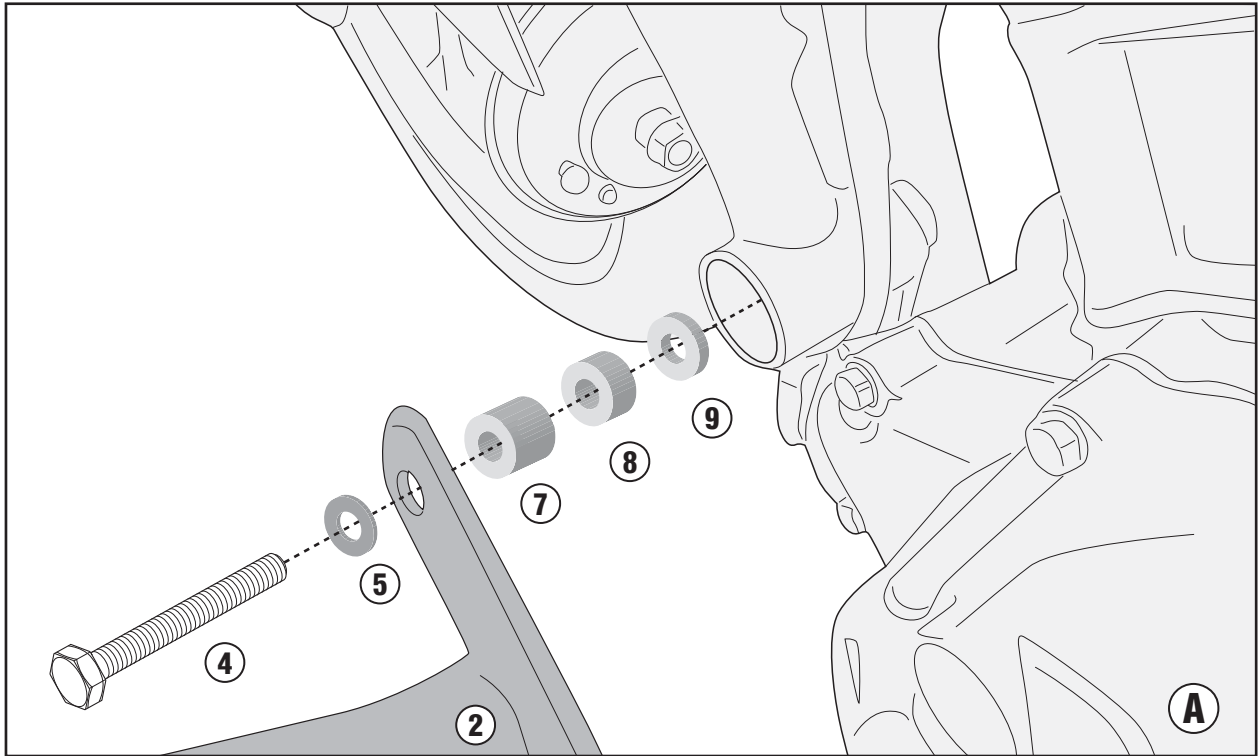
**LATO SINISTRO - LEFT SIDE - CÔTÉ GAUCHE**  
**LINKE SEITE - LADO IZQUIERDO - LADO ESQUERDO**



# TN1164 - KN1164

PARAMOTORE SPECIFICO - SPECIFIC ENGINE GUARD - PARE-CARTER SPECIFIQUE SPEZIFISCHER STURZBÜGEL - DEFENSA DE MOTOR ESPECÍFICA - PARAMOTOR ESPECÍFICO

## HONDA CB125R (2018)

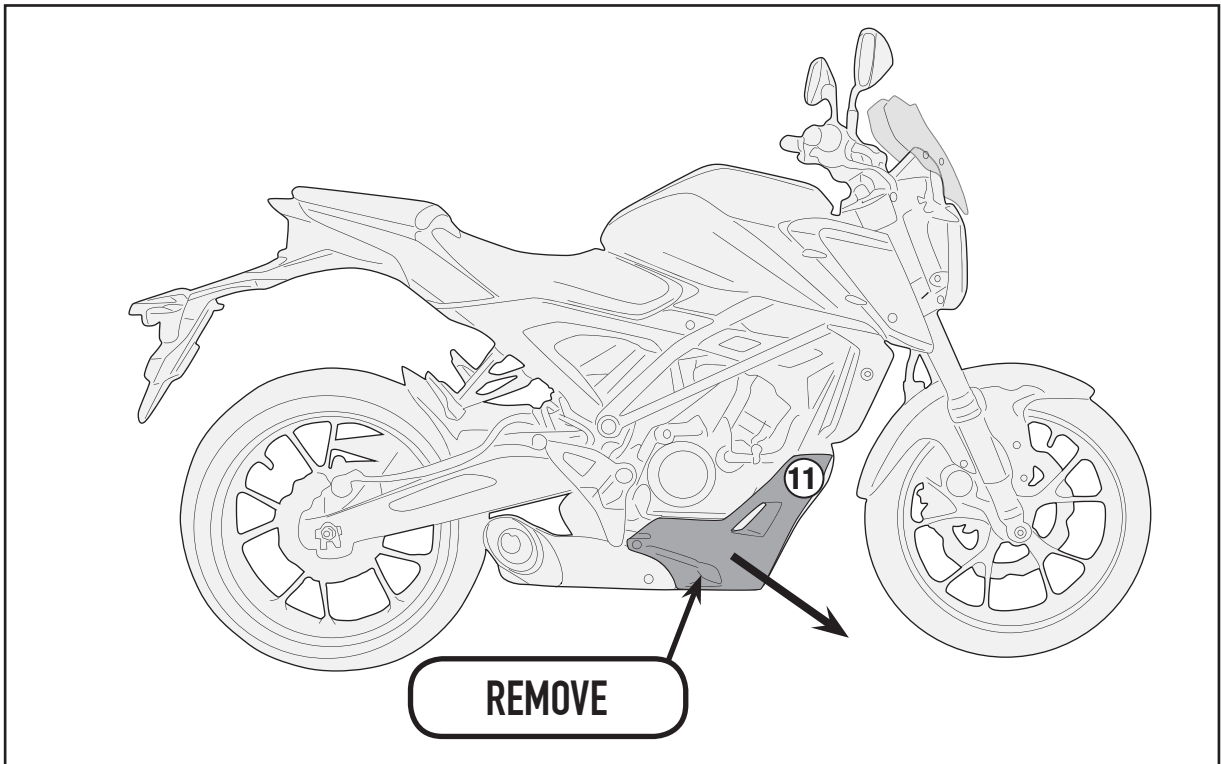
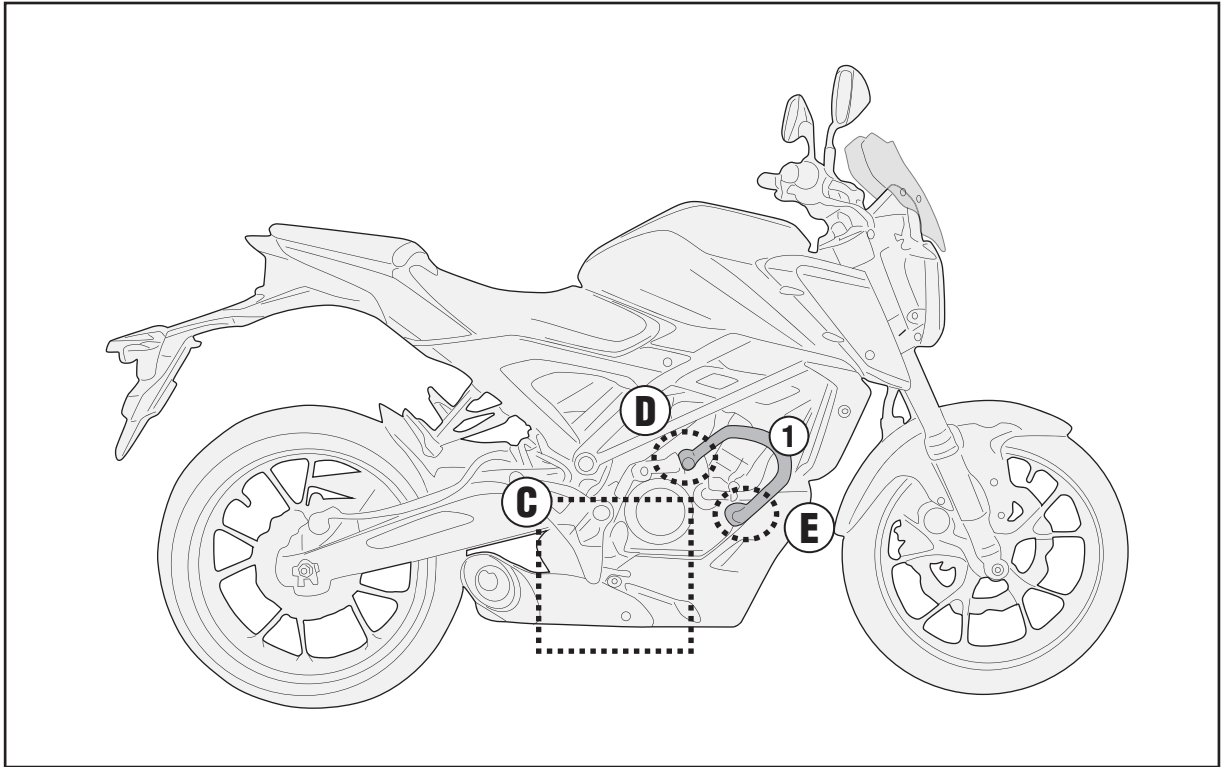


# TN1164 - KN1164

PARAMOTORE SPECIFICO - SPECIFIC ENGINE GUARD - PARE-CARTER SPECIFIQUE SPEZIFISCHER STURZBÜGEL - DEFENSA DE MOTOR ESPECÍFICA - PARAMOTOR ESPECÍFICO

## HONDA CB125R (2018)

LATO DESTRO - RIGHT SIDE - CÔTÉ DROIT  
RECHTE SEITE - LADO DERECHO - LADO DIREITO

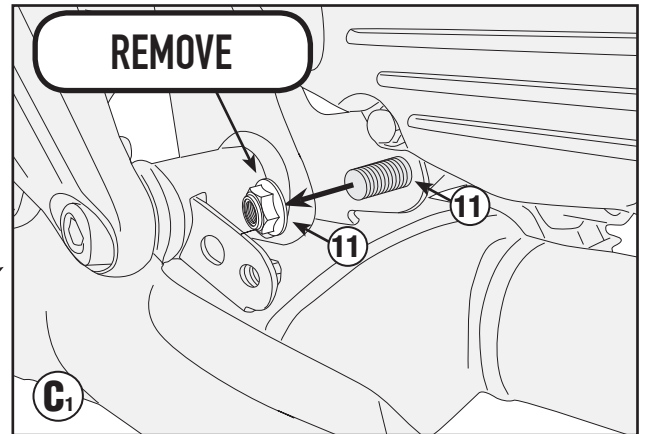
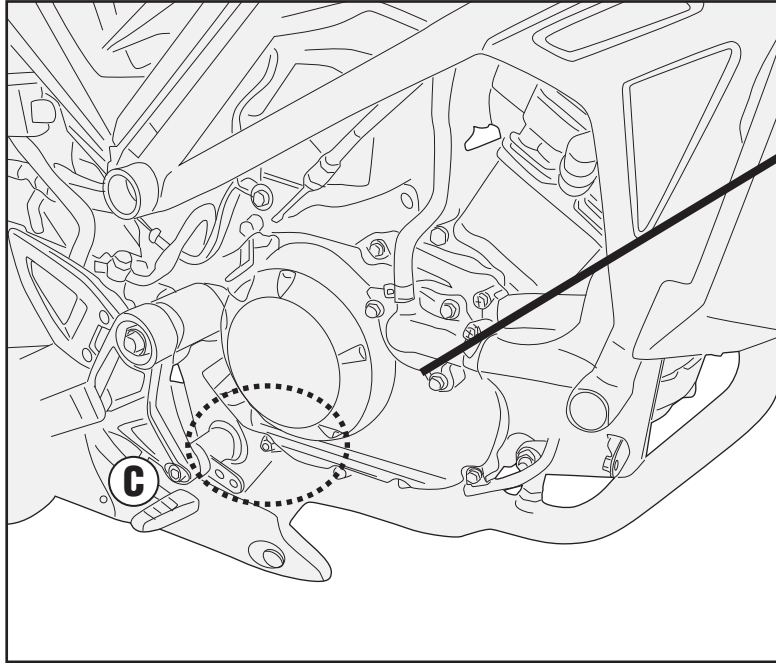


ISTRUZIONI DI MONTAGGIO - MOUNTING INSTRUCTIONS  
INSTRUCTIONS DE MONTAGEBAUANLEITUNG  
INSTRUCCIONES DE MONTAJE - INSTRUÇÕES DE MONTAGEM

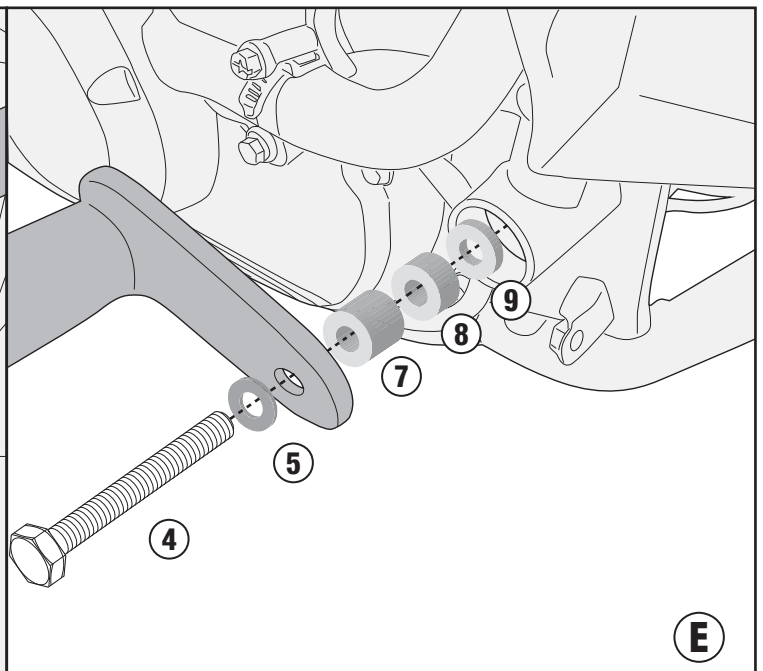
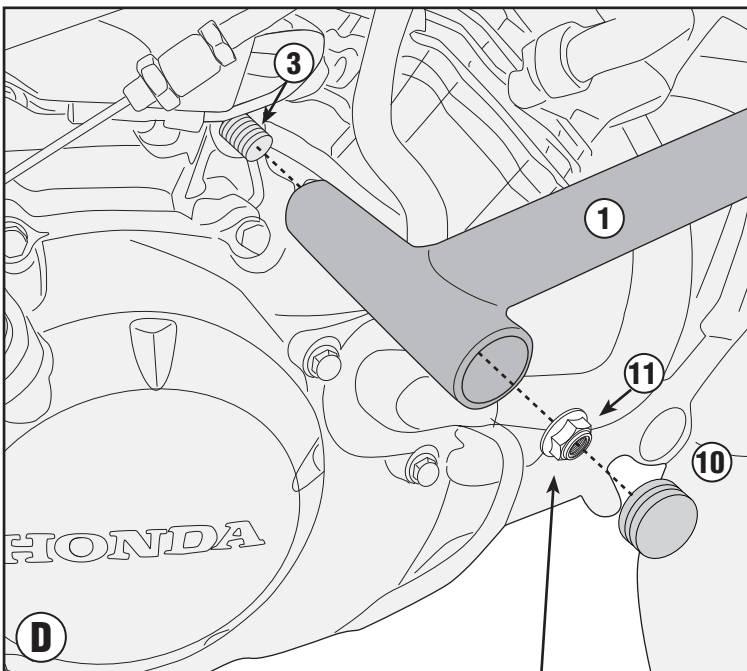
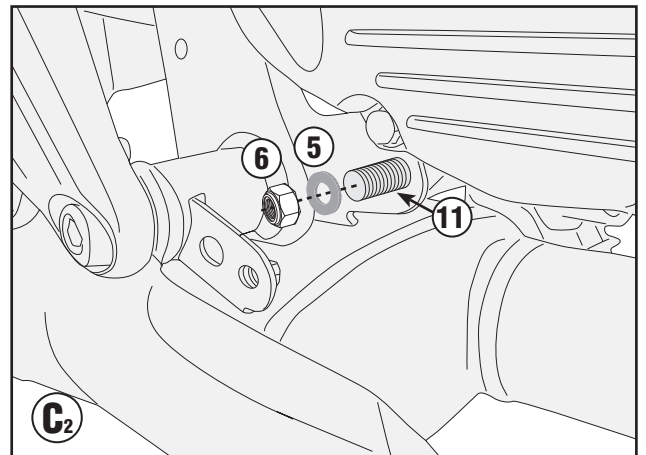
# TN1164 - KN1164

PARAMOTORE SPECIFICO - SPECIFIC ENGINE GUARD - PARE-CARTER SPECIFIQUE SPEZIFISCHER STURZBÜGEL - DEFENSA DE MOTOR ESPECÍFICA - PARAMOTOR ESPECÍFICO

## HONDA CB125R (2018)



REPLACE ORIGINAL BOLT WITH BOLT N°6 AND WASHER N°5



USE THE BOLT REMOVED BEFORE